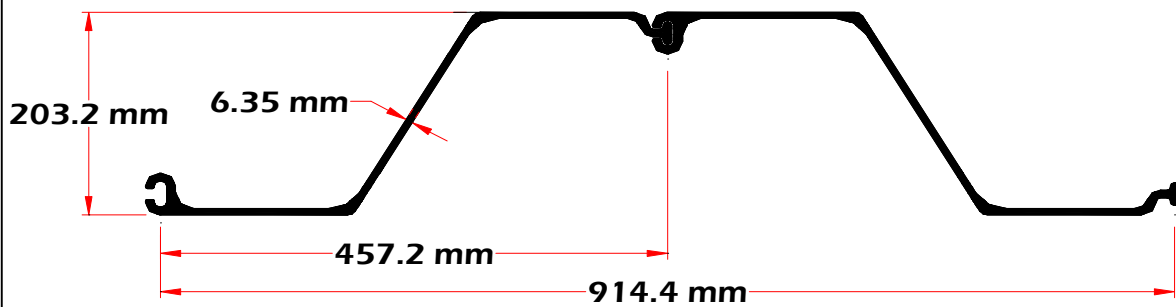


Proprietate	Simbol	Unitate	Rezultat	Test ASTM
Efortul de Incovoiere				
Limita (AL)	$\sigma_{ult,AL}$	kN/m ²	689.472,4	D 790-03
Tensiunea admisibila (AL)	$\sigma_{all,AL}$	kN/m ²	172.368,1	-----
Modulul de Elasticitate (AL)	E_{AL}	kN/m ²	28.957.839,9	D 790-03
Limita (AWS)	$\sigma_{ult,AWS}$	kN/m ²	186.157,5	D 790-03
Modulul de Elasticitate (AWS)	E_{AWS}	kN/m ²	11.721.030,4	D 790-03
Efortul de Intindere				
Limita (AL)	$\sigma_{ult,AL}$	kN/m ²	654.998,76	D 638-03
Tensiunea admisibila (AL)	$\sigma_{all,AL}$	kN/m ²	172.368,1	-----
Modulul de Elasticitate (AL)	E_{AL}	kN/m ²	31.715.729,4	D 638-03
Limita (AWS)	$\sigma_{ult,AWS}$	kN/m ²	68.947,2	D 638-03
Modulul de Elasticitate (AWS)	E_{AWS}	kN/m ²	13.789.447,6	D 638-03
Efortul de Forfecare				
Limita (AL)	$T_{ult,AL}$	kN/m ²	37.231,5	D 3846-02
Tensiunea admisibila (AL)	$T_{all,AL}$	kN/m ²	18.615,8	-----
Limita (AWS)	$\sigma_{ult,AWS}$	kN/m ²	42.747,3	D 3846-02
Efortul de Compresiune				
Limita (AL)	$\sigma_{ult,AL}$	kN/m ²	386.104,5	D 695-02a
Tensiunea admisibila (AL)	$\sigma_{all,AL}$	kN/m ²	128.241,9	-----
Modulul de Elasticitate (AL)	E_{AL}	kN/m ²	5.557.147,4	D 695-02a
Limita (AWS)	$\sigma_{ult,AWS}$	kN/m ²	151.683,9	D 695-02a
Modulul de Elasticitate (AWS)	E_{AWS}	kN/m ²	4.419.517,9	D 695-02a
Rezistenta la Impact				
Izod (AL)		N-m/cm	31,5	D 256-05
Izod (AWS)		N-m/cm	10,7	D 256-05



Proprietati Palplansa PVC				
Latime	L	cm	45,72	-----
Inaltime	H	cm	20,32	-----
Grosime	t	mm	6,35	D 790-03
Moment Redus de Inertie (modul de rezisten	W	cm ³ /m	698,92	D 790-03
Moment de Inertie	I	cm ⁴ /m	7.101,1	D 790-03
Raza de Inertie (Raza de Giratie)(pereche)	r	cm	8,36	-----
Aria Sectiunii Inimii	A_w	cm ²	15,0	-----
Rezistenta Imbinarii		N/cm	389 - 440	D 4884-96(2003)

Proprietatile geometrice si de rezistenta sunt calculate pentru centrul geometric al piesei.

Proprietatile fizice sunt definite de standardul ASTM pentru Produsele din plastic pentru constructii.

Informatiile din acest document sunt presupuse adevarate si corecte. Nu oferim nici un fel de garantie

de cum aceste planplanse se potrivesc vreunui proiect fara consultarea prealabila cu un inginer si/sau proiectant.

FABRICAT DE:

Everlast Synthetic Products, Woodstock, GA, SUA



Spectrum Construct SRL

Str. Eroului nr. 169

Com. Chiajna. jud. Ilfov

+40.21.436.0186

+40.746.123.333

www.spectrum-construct.ro